

CTC 系列冷水交换式冷风机组

使用说明书



承蒙购置本机器, 不胜感谢。

请使用机器前仔细阅读本说明书, 正确使用机器。

请在机器运转时妥善保管使用说明书于机器近处, 以便需要时随时阅读。

产品主机的移动方法

【利用起重机的移动方法】

请使用**吊装用皮带**(黄色提花皮带吊索等)捆绑机组下方安装底角处, 为避免滑动, 可使用皮带螺栓固定, 然后利用起重机进行移动。

使用**吊钩**固定在机组下方安装底角处的安装孔内, 避免滑动, 利用起重机进行移动。


【利用叉车移动方法】

请将叉车爪伸入机组安装底角两侧空间内进行移动。

⚠ 注意

- 拆包时请使用劳保手套。
- 起重机的作业者限是受过吊车或起重机技能培训的人员。
- 叉车驾驶员限是驾驶执照(大型特殊)持有人或接受过叉车运行技能培训的人员。
- 利用起重机进行移动时, 请务必在吊装螺栓的外侧使用皮带捆绑。
- 利用叉车进行移动时, 请务必将叉车爪伸入小脚轮的内侧。

版权所有 翻印必究

 带有本标记的是重点项目, 使用本产品前, 请认真仔细阅读, 充分掌握。

目录	1
前言	III

1 章	安全使用注意事项	
	1. 注意事项标签的种类和意义	3
	2. 有关安全遵守事项	3
	3. 关于标签	3
2 章	购入品的确认	5
3 章	安装	6
4 章	触摸屏的操作方法	
	1. 主页面显示	7
	2. 用户设置页面	8
	3. 输入查询页面	8
	4. 输出查询页面	8
	5. 机组状态页面	9
	6. 故障页面	9
	7. 数据报表页面	9
5 章	保养维护	10

前言

1.对象产品

本书是介绍在在使用冷水交换式冷风机组时，能够正确进行产品操作以及保养检查方法的使用说明书。

2.对象读者

无论是初次使用本公司冷水交换式冷风机组的的客户，还是已经有使用经验的客户都请仔细阅读本说明书，再次确认，以避免错误操作。

3.保修事项

本产品凝聚 KORAUCH 公司技术制作而成的产品。万一本品出现问题，经本公司确认后，对问题部分根据以下所示条件。

1) 保修的范围

仅限于对本公司机器或装置的修理或零件调换，使用本公司的机器或装置生产出来的商品以及商品制造上的问题，不在本公司保修范围之内。

在本公司机器或装置的通常使用状态下，明显是因本公司的设计、制造上的欠缺而引起故障时，在以下指定期间内，不收修理费及零件费。

- 1.1. 交货场所，限定在国内。
- 1.2. 出现故障的零件请退还本公司。
- 1.3. 保修期限，是购入新产品并向贵公司交货之日起的 12 个月内。
- 1.4. 机器电气部件和密封材料的保修时间是从贵公司购入本品之日起 12 个月内。

2) 不在保修范围之内的

2.1. 下述所示情况不提供保修

因环境变化导致的故障。
由缴纳品故障诱发的损害。
由时间变化导致的故障(喷、镀)。
通常被认为对质量功能没有影响的现象。
因贵公司对本品的改造而引起的故障。
指示灯、保险丝、易耗品。

2.2. 由以下事件引起的故障或破损本公司不承担修理、保证责任。

地震、台风、水灾、火灾等天灾及事故。
在一般安装场所以外的地方使用引起的故障。
人为故意或过失，未按使用说明书操作及未进行维护保养检查起的故障。
维护或配备不完备及错误引起的故障。
到货后在贵公司内因搬运、移动、安装等引起的故障。

1 章. 安全使用注意事项

本章，关于操作、维护、检查及修理的注意事项及注意事项的标题识别，对产品上张贴的标签进行说明，保证您正常安全使用本产品。



进行本产品的操作及维护检查时，请务必遵守本书记载的安全注意事项。因不遵循这些注意事项而导致的伤害、事故，本公司不予承担责任和保证。

1. 注意机器表面粘贴的注意事项标签和提示

2. 有关安全遵守事项

1) 禁止改造



未经本公司的认可，请绝对不要擅自进行产品的改造、变更等作业，

关于未经承认而进行的改造、变更而引起的事故，本公司不承担任何责任。

2) 机器停止程序

生产结束和维护时，请务必遵循下述程序停止主机的机械运行。

触摸屏上点击“关机”后，待风机停止，表示停机流程结束

请务必切断电源开关

3) 禁止在下列气体环境中使用

在存在可燃性、爆炸性气体或蒸气的场所，请勿使用本产品。在该环境下使用本产品非常危险。

4) 电气方面

检查及更换作业，非本公司售后服务人员或贵公司充分掌握电气相关知识的人员，请勿进行相关作业。

5) 产品内部

产品内部存在高电压、高温的地方，会带来故障和危险，非本公司售后服务人员或充分了解本产品的人员以外，请绝对不要接触。

产品及零部件的报废

将这些作为工业废弃物处理，并受「废弃物的处理以及清扫相关法律」规章的制约。请委托已领取「工业废弃物回收运输业许可证」或「工业废弃物处理业许可证」的单位进行处理。此外，具体请向各省市的环境监管有关部门询问。

电源

- 装置铭牌上明确标识，请务必进行确认。
- 电源电压及频率存在差异时，需要向公司客服咨询后获得许可才能使用。
- 请牢固可靠接地。
- 请在电压变动容许范围内(额定的 $\pm 10\%$)使用。
超出容许范围外使用，可能导致误动作和工作不良等故障。

检查. 大修

常年使用的装置，为消除使用方面的问题，推荐每4~5年由本公司售后服务部门进行一次机器安全的检查、大修(有偿)。关于检查、大修请和本公司售后服务部门联系。

清扫

请勿用石油类溶剂进行擦拭。汽油、稀释剂、去污粉等，会损伤表面。污渍严重时，请将软布浸泡在 40℃ 以下的水中，完全拧干后进行擦拭。

3. 关于标签

本产品，根据危险程度的存在而需要特别注意的地方，在这些地方张贴标签。请充分理解警告或注意的内容，进行本装置的操作。

标签使用

- 在本产品废弃前，请妥善维护，确保能够阅读。
- 标签被弄脏时，请将软布浸泡在 40℃ 以下的水中，充分拧干后进行擦拭。请绝对不要使用石油类溶剂和稀释剂。

标签的张贴位置

- 标签的张贴位置和警告、注意的内容，请参照附图中附带的图面。

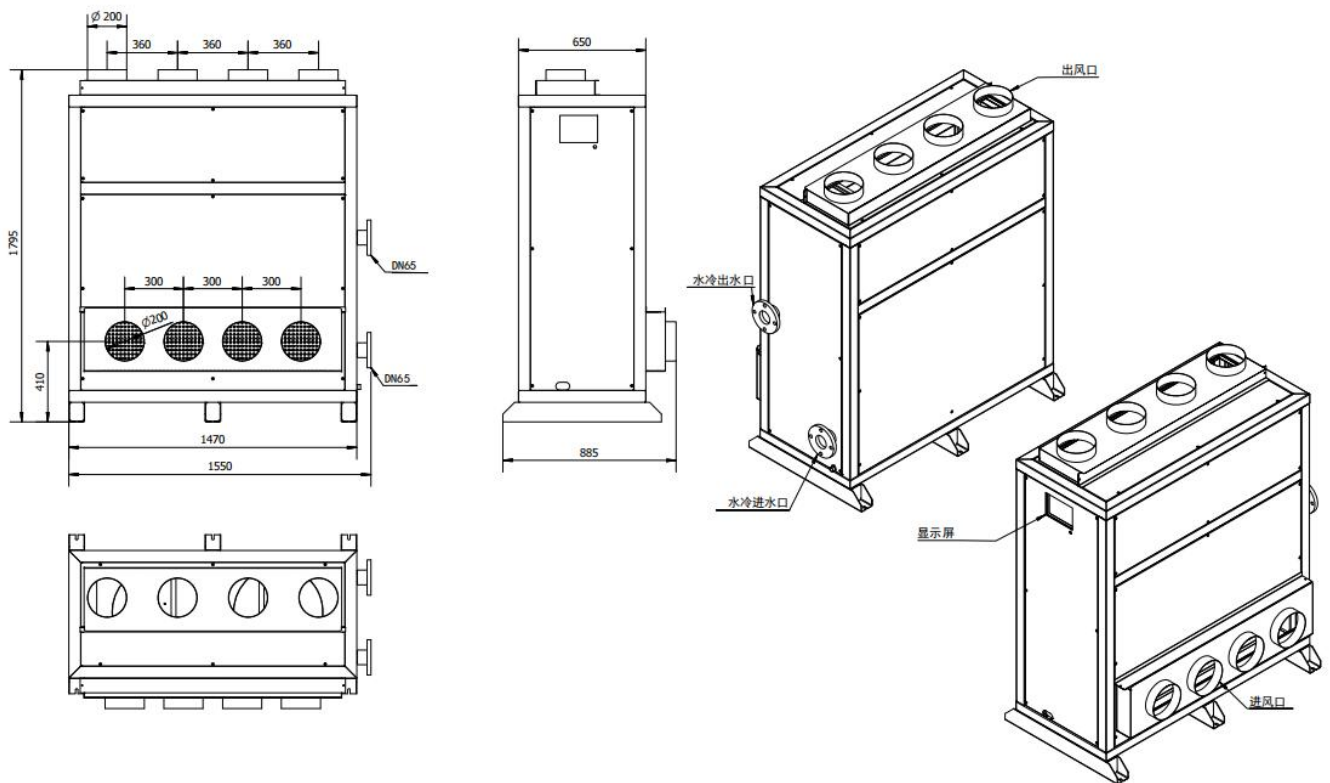
3 章. 购入品的确认

请确认购入型号的机器部件是否完整。

技术参数表

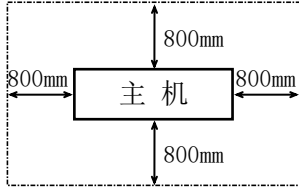
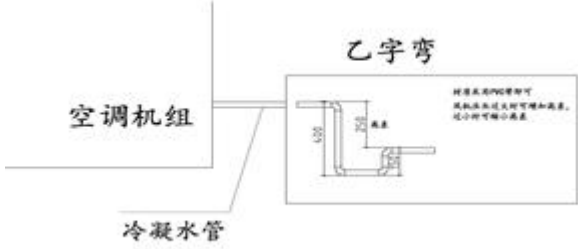
名称	冷水交换式冷风机组
型号	CTC-10W
电源	380V/50Hz
功率	1.8kw
电流	3.6A
风量	9600m ³ /h
尺寸	1550*885*1795mm

外形尺寸图



4 章. 安装

本章就产品的安装方法，按程序进行记载。

步骤	项 目	作 业 内 容
1	机组的固定	<p>主机请安装在水平稳定的地面。 安装场所，如图 5.1 所示，请确保能够进行维护检查作业的空间。</p> <p>图 5.1</p> 
2	电气连接	<p>电气连接应须按照安装所在地的电气标准，由具有资格的人员负责执行。 用户电源符合国家标准，电源电压±5%。三相五线制！电源线为国标线。 本机功率详见机组铭牌。</p>
3	管道连接	<p>1) 风管、水管连接：需装风管、水管的设备由专业施工人员进行操作。 2) 冷凝排水接管：冷凝水排放通过乙字弯将冷凝排水管引至排水位置，示意图：</p> 
4	正相，逆相的确认	<p>总电源线接好后，上电。 请确认显示屏上左下角是否有故障提示，显示内容为“系统电源故障”</p> <p>不闪烁则为正相，结束电源线的连接。 闪烁时，请断电后，将 3 根电源线中，进行任意两根之间的交换连接。 请再次上电， 确认故障是否闪烁。</p>

5 章. 触摸屏的操作方法

1. 主页面显示



“开机、 关机按钮”：可实现机组的启停操作

“设定温度”：为用户设置的目标温度

“设定湿度”：为用户设置的目标湿度

“故障” 按钮：可查询机组当前故障

“用户设置” 按钮：可设置用户制冷温度和运行模式

“机组状态” 按钮：可查询机组当前温度、湿度等状态

“数据报表” 按钮：可查询实时温湿度曲线、历史温湿度数据

“软件版本” 按钮：可查看显示屏和控制板的程序版本

2. 用户设置页面

(1/3)下页	用户参数-1			返回
设定温度(°C):	21	±	2.0	
设定湿度(%):	48	±	5	
掉电记忆开关机:	不用			▾

3. 输入查询页面

输入查询		返回	
1#压机低压	OFF	1#电热过载	OFF
1#压机高压	OFF	2#电热过载	OFF
1#压机过载	OFF	滤网压差开关	OFF
2#压机低压	OFF	送风压差开关	OFF
2#压机高压	OFF	送风机过载	OFF
2#压机过载	OFF	电源故障	OFF
1#风机过载	OFF	远程开关	OFF
2#风机过载	OFF	高水位电极	OFF

在输入查询界面中可显示主控板 16 路开关量输入的名称及输入状态。

4. 输出查询页面

输出查询		返回	
1#压缩机	OFF	1#电热器	ON
1#冷凝风机	OFF	2#电热器	ON
2#压缩机	OFF	出水阀	OFF
2#冷凝风机	OFF	进水阀	ON
送风机	ON		
除湿阀	OFF		
加湿器	ON		
故障指示	OFF		

在输出查询界面中可显示主控板 12 路继电器输出的名称及输出状态。

5. 机组状态页面

机组状态查询		返回
出风温度: 27.6	温度(°C): 12.4	
	湿度(%): 44.8	
	加湿电流(A): 1.7	
	冷水阀%: 0	
	热水阀%: 100	
	加湿阀%: 100	
	送风机(HZ): 25	
输入查询	输出查询	

在温度查询界面中可显示温度、湿度、各个模拟输出的状态等。

6. 故障页面

	报警时间	报警日期	故障信息
1	16:07:50	14/05/06	模块一#1压机过载
2			
3			
4			
5			
6			

复位 消音 返回

当机组出现故障时，主界面“故障查询”按键闪烁并报警，在故障查询界面按“消音”键停止报警，故障排除后按“复位”键复位故障。

7. 数据报表页面

数据报表				返回
时间	日期	温度	湿度	
15:54:52	18/07/30	28.2	46.5	
15:55:12	18/07/30	28.2	46.1	
15:55:32	18/07/30	28.2	45.5	
15:55:52	18/07/30	28.1	46.1	
15:56:12	18/07/30	28.2	45.5	
11:38:18	18/08/02	35.2	55.8	

清除数据 导出数据 曲线图

温湿度数据（可用U盘导出）和曲线图同时记录，存满后会自动覆盖。

6 章. 保养维护

请严格按说明书规定的环境和温度条件使用本机器，长期超工况运行将缩短本机器使用寿命。

- 定期检查、维护和保养能延长的使用寿命，请用户务必派专人管理。
- 初次开机或长时间停机后重新开机前必须先给设备接通电源。
- 设备严防电源缺相或欠压运行。
- 由于温湿度探头为敏感器件，在灰尘较多的场合请定期用低压气流进行清洗。
- 传感器精度失灵时，请校正或更换。
- 日常运行时应做好记录，包括时间、工况、压力、电流等参数。
- 电源开关在正常使用期间不应断开。
- 空气过滤网灰尘积聚，会影响设备的效果，请定期清洗和更换过滤网。
- 机组不得带故障运行，发现异常情况应及时停机检查处理。
- 机组应定期检查：
 - ① 电气接线有无松动；
 - ② 机组各部件运转有无噪音，运行是否正常；
 - ③ 各电机的运行电流是否正常。
- 请勿改动机组的各整定参数。
- 设备遇有异常情况，应首先切断电源，请专业检修人员检查

重要提示：

本手册内容由于产品升级会不断更新，如有变动恕不另行通知，敬请谅解。

科劳赫工业科技（上海）有限公司

Korauch Industrial Technology (Shanghai) Co., Ltd.

服务热线电话：400-800-5233

地址：上海市松江区联营路 615 号 14 栋

Email: info@korauch.com